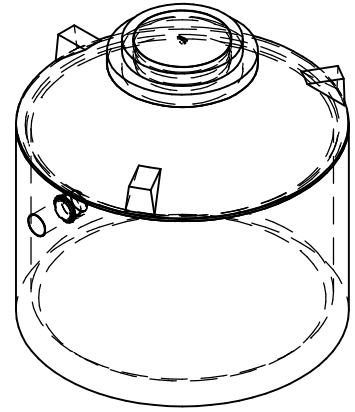
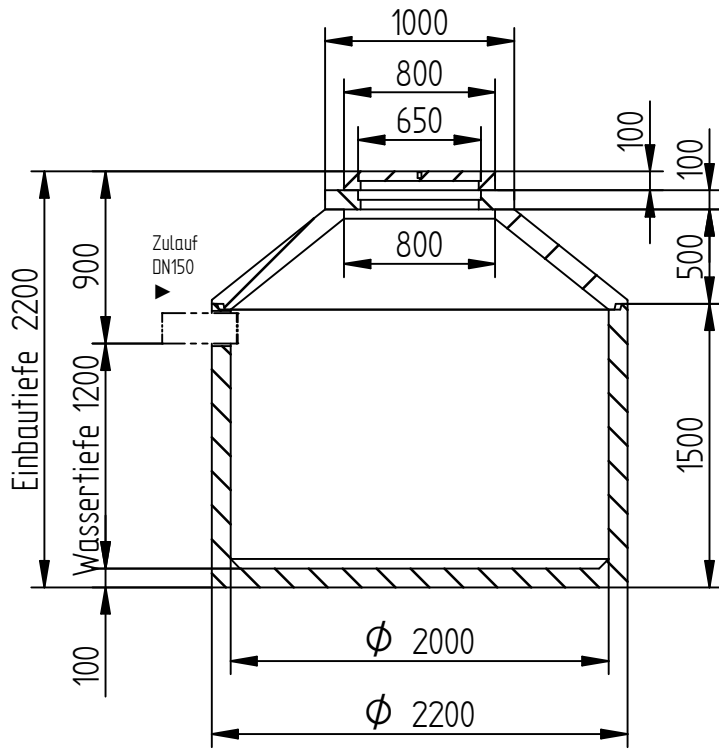
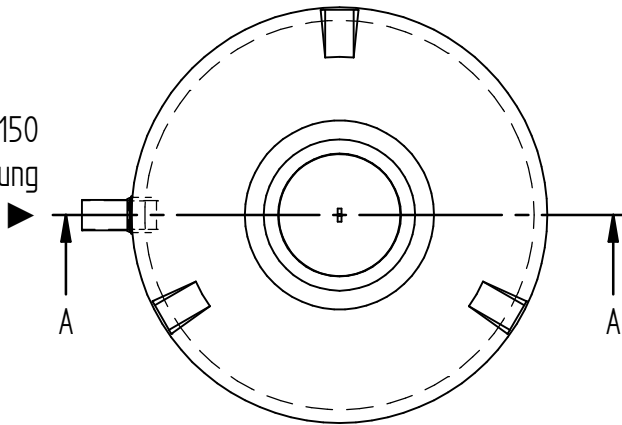


Schnitt A-A



Zulauf DN150
inkl. Dichtung



Rohre bauseits

Allgemeine Toleranzen nach DIN ISO 2768-1/2 T.-klasse m				Zeichnungsstatus: Verfügbar		Maßstab: 1:40	Gewicht: 4.750 kg
						Nutzvolumen: 3,77 m³	
				Datum	Name	Abwassersammelgrube Monolith	
				Bearb. 24.01.2023	F. Rose		
				Gepr.			
						Blatt 1 DIN A4	
Index	Aenderung	Datum	Name	Ablage: B7030240_MEA 100_a.dft			